

ОКП 4274 27



# **ВЕСЫ КРАНОВЫЕ ЭЛЕКТРОННЫЕ КВ**

**Модель КВ-И**

**Руководство по эксплуатации  
Т427427-002РЭ**

**2017 г.**

**Пермь**

Настоящее Руководство по эксплуатации (далее РЭ) распространяется на весы крановые электронные (далее весы), изготавливаемые ООО «Вектор-ПМ» г. Пермь, предназначено для изучения правил работы с весами, содержит сведения об основных параметрах и условиях эксплуатации.

Техническое обслуживание осуществляют лица из числа технического персонала, прошедшие инструктаж по технике безопасности предприятия-потребителя согласно ПТЭ и ПТБ, ознакомленные с настоящим РЭ и сервисной документацией.

Весы выпускаются в соответствии с требованиями ГОСТ OIML R-76-1-2011 «Весы неавтоматического действия. Метрологические и технические требования. Испытания.

Изготовитель:

Общество с ограниченной ответственностью «Вектор-ПМ» (ООО «Вектор-ПМ»).

Адрес: 614038, г. Пермь, ул. Академика Веденеева, 80а

Тел/факс (342) 254-32-76, e-mail: [mail@vektorpm.ru](mailto:mail@vektorpm.ru)

Весы сертифицированы Федеральным Агентством по техническому регулированию и метрологии РФ (свидетельство № 54903) и внесены в Государственный реестр средств измерений за № 57192-14.

Форма маркировки весов: КВ - Мах-И, где

Мах - значение максимальной нагрузки весов: 100; 200; 300; 500; 1000; 2000; 3000; 5000; 10000; 15000; 20000; 30000 кг;

И – индикатор на пульте ДУ.

## 1 ОПИСАНИЕ И РАБОТА

### 1.1 Назначение изделия

Весы КВ предназначены для статического измерения массы грузов, транспортируемых на крюке подъёмных устройств.

### 1.2 Технические и метрологические характеристики

Класс точности весов по ГОСТ OIML R-76-1-2011. .... III (средний)

Значения максимальной нагрузки весов (Max), минимальной нагрузки (Min), поверочного деления (e), действительной цены деления (d), число поверочных делений (n), интервалы взвешивания и пределы допускаемой абсолютной погрешности при поверке приведены в таблице 1.

Таблица 1

Обозначение модификации	Max, кг	Min, кг	e=d, кг	n	Интервалы взвешивания, кг	Пределы допускаемой абсолютной погрешности при первичной поверке*, кг
КВ-1000-И	1000	10	0,5	2000	от 10 до 250 включ. св. 250 до 1000 включ.	± 0,250 ± 0,500
КВ-2000-И	2000	20	1	2000	от 20 до 500 включ. св. 500 до 2000 включ.	± 0,500 ± 1,000
КВ-3000-И	3000	20	1	3000	от 20 до 500 включ. св. 500 до 2000 включ. св. 2000 до 3000 включ.	± 0,500 ± 1,000 ± 1,500
КВ-5000-И	5000	40	2	2500	от 40 до 1000 включ. св. 1000 до 4000 включ. св. 4000 до 5000 включ.	± 1,000 ± 2,000 ± 3,000
КВ-10000-И	10000	100	5	2000	от 100 до 2500 включ. св. 2500 до 10000 включ.	± 2,500 ± 5,000
КВ-15000-И	15000	100	5	3000	от 100 до 2500 включ. св. 2500 до 10000 включ. св. 10000 до 15000 включ.	± 2,500 ± 5,000 ± 7,500
КВ-20000-И	20000	200	10	2000	от 200 до 5000 включ. св. 5000 до 20000 включ.	± 5,000 ± 10,000
КВ-30000-И	30000	200	10	3000	от 200 до 5000 включ. св. 5000 до 20000 включ. св. 20000 до 30000 включ.	± 5,000 ± 10,000 ± 15,000

\*Пределы допускаемой абсолютной погрешности в эксплуатации равны удвоенному значению пределов допускаемых абсолютных погрешностей при первичной поверке.

Значения габаритных размеров и массы весов, количество датчиков приведены в таблице 2.

Таблица 2

Обозначение семейств весов	Число весоизмерительных датчиков	Габаритные размеры весов (длина, ширина, высота), м, не более	Масса весов, кг не более
КВ-1000-И	1	0,230; 0,240; 0,137	12
КВ-2000-И	1	0,230; 0,240; 0,137	12
КВ-3000-И	1	0,230; 0,240; 0,137	12
КВ-5000-И	1	0,230; 0,240; 0,137	17
КВ-10000-И	1	0,230; 0,240; 0,137	21
КВ-15000-И	1	0,235; 0,325; 0,160	46
КВ-20000-И	1	0,235; 0,340; 0,160	74
КВ-30000-И	1	0,325; 0,340; 0,160	99

Управление весами с помощью кнопок на лицевой панели индикатора, также возможно дистанционное управление с помощью беспроводного пульта, дальность не менее 30 м (при отсутствии показаний индикатора или уменьшении дистанции срабатывания пульта необходимо заменить батареею пульта).

Разрядность светодиодного индикатора 5 знаков высотой 30 мм.

Пределы допускаемой погрешности устройства установки на нуль .....± 0,25 е

Диапазон устройства выборки массы тары.....от 0 до 100% Max

Допустимая перегрузка, % от Max.....125

Порог чувствительности весов, кг.....1,4d

Электрическое питание весов осуществляется от аккумуляторной батареи напряжением постоянного тока 6 В.

Потребляемая мощность не более, Вт.....12

Диапазон рабочих температур, °С.....от минус 10 до + 40

Степень пылевлагозащитности датчик.....IP67

электронный блок.....IP65

Вероятность безотказной работы весов за 2000 часов, не менее .....0,92

Средний срок службы, лет, не менее.....10

### 1.3 Состав весов

В состав весов входят:

- тензодатчик – 1 шт.;
- весоизмерительный прибор;
- крюк, кольцо – 1 комплект;
- аккумулятор – 1 шт.;
- зарядное устройство для весов – 1 шт.;
- пульт управления – 1 шт.

### 1.4 Устройство и работа

1.4.1 Конструктивно весы состоят из датчика и весоизмерительного прибора в металлическом корпусе. Общий вид весов приведен в Приложении А.

1.4.2 Принцип действия весов основан на преобразовании деформаций упругих элементов тензорезисторных датчиков, возникающих под действием силы тяжести взвешиваемого груза, в электрический сигнал, изменяющийся пропорционально массе груза. Сигналы от тензодатчиков преобразуются в цифровые при помощи весоизмерительного прибора, и результат взвешивания в единицах массы отображается на цифровом дисплее прибора.

1.4.3 Весы работают в автоматизированном режиме, при котором взвешивание осуществляется автоматически.

1.4.4 Назначение кнопок на передней панели весов приведено в таблице 3.

Таблица 3

Кнопка на передней панели	Назначение
<b>ВКЛ-ВЫКЛ</b>	однократная выборка массы тары из диапазона взвешивания;
<b>НОЛЬ</b>	при длительном нажатии включение/выключение весов
<b>ПАМЯТЬ</b>	сервисная кнопка

1.4.5 Назначение кнопок на пульте приведено в таблице 4.

Таблица 4

Кнопка на пульте	Назначение
<b>ТАРА</b>	однократная выборка массы тары из диапазона взвешивания
<b>НОЛЬ</b>	установка ноля
<b>ЗАХВАТ</b>	удержание значения взвешиваемого веса
<b>ПРОСМ</b>	сервисная кнопка
<b>СУММ</b>	включение режима накопления веса и просмотр значения накопленного веса
<b>СБРОС</b>	сброс значения накопленного веса
<b>ВКЛ</b>	включение пульта управления
<b>ВЫКЛ</b>	выключение пульта управления
<b>ОК</b>	вход в режим настройки и юстировки весов; подтверждение значения установленного параметра
<b>ВЫХОД</b>	выход из режима настройки или юстировки

#### 1.4.5 Включение весов.

Операция	Дисплей	Описание
Нажмите кнопку <b>ТАРА</b> на передней панели весов		удержание данной кнопки в течение нескольких секунд приведет к включению питания весов
Пять секунд спустя	<b>99999</b> ... <b>00000</b>	весы будут проходить тестирование дисплея с последовательным перебором всех цифр от 0 до 9
	<b>0</b>	по окончании теста на индикаторе устанавливается значение веса

#### 1.4.6 Настройки весов.

Для входа в режим настройки и юстировки необходимо ввести пароль (по умолчанию 33333). Для изменения значения параметров используются кнопки ▲, ▼ и ►. Для подтверждения параметра необходимо нажать кнопку **ОК**.

Операция	Дисплей	Описание
Ввод пароля (по умолчанию 33333)		
Нажмите кнопку <b>ОК</b> на пульте управления	<b>00000</b>	появится поле ввода пароля
Нажмите кнопку ▲ или ▼	<b>*0000</b>	выбор значения разряда
Нажмите кнопку ►	<b>3*000</b>	выбор текущего разряда
Нажмите кнопку <b>ОК</b>	<b>33333</b>	после того, как все разряды будут установлены, необходимо ещё раз нажать кнопку ► (последняя цифра перестанет мигать) и кнопку <b>ОК</b> , весы перейдут в режим настройки
Установка параметров		
Нажмите кнопку <b>ОК</b>	<b>CAL1</b>	осуществится переход в режим настроек
Нажмите кнопку ▲ или ▼. Нажмите кнопку <b>ОК</b>	<b>dC *</b>	на дисплее отобразится номер позиции точки ( <b>0</b> -точка отключена, <b>.1</b> -одна позиция после запятой, <b>.2</b> -две позиции после запятой, <b>.3</b> -три позиции после запятой)

Нажмите кнопку ▲ или ▼. Нажмите кнопку <b>OK</b>	<b>d **</b>	выбор дискретности
Нажмите кнопку ► для выбора разряда и кнопку ▲ или ▼ для выбора величины разряда. Нажмите кнопку <b>OK</b>	<b>w *****</b>	выбор максимального веса
Нажмите кнопку ▲ или ▼. Нажмите кнопку <b>OK</b>	<b>Od *</b>	выбор диапазона автоматической установки нуля: 0 - 0,45d    1 - 0,6d    2 - 0,7d    3 - 0,8d 4 - 0,9d    2 - 1,0d    6 - 1,5d    7 - 2,0d 8 - 2,5d    9 - 3,0d
Нажмите кнопку ▲ или ▼. Нажмите кнопку <b>OK</b>	<b>L *</b>	выбор коэффициента цифрового фильтра от 8 до 20, чем больше число, тем больше стабильность показаний и медленнее скорость их изменения
Нажмите кнопку ▲ или ▼. Нажмите кнопку <b>OK</b>	<b>Jd *</b>	выбор режима сохранения энергии: 0 – выключен 1 – включен
Нажмите кнопку ▲ или ▼. Нажмите кнопку <b>OK</b>	<b>Lj *</b>	выбор функции автоматического накопления веса: 0 – выключена 1 – включена
Нажмите кнопку ▲ или ▼. Нажмите кнопку <b>OK</b>	<b>L9 *</b>	выбор единицы измерения: kg – килограммы lb – фунты
Нажмите кнопку ► для выбора разряда и кнопку ▲ или ▼ для выбора величины разряда	<b>*.*****</b>	установка гравитационной постоянной (по умолчанию 9.7936)
Нажмите кнопку <b>OK</b>		настройка завершена

Примечание:

Нажатие кнопки **ВЫХОД** приводит к возвращению в режим взвешивания.

#### 1.4.7 Юстировка весов.

Операция	Дисплей	Описание
Введите пароль		
Нажмите кнопку ▼. Нажмите кнопку <b>OK</b>	<b>CAL2</b>	осуществится переход в режим юстировки
Нажмите кнопку <b>OK</b>	<b>*****</b>	установка первой точки юстировки; после того, как вес стабилизируется, нажмите кнопку <b>НОЛЬ</b>
Поднимите крюком юстировочный груз	<b>*****</b>	установка второй точки юстировки; необходимо установить значение юстировочного груза
Нажмите кнопку <b>OK</b>		юстировка завершена

Примечание:

1) В режим настройки/юстировки можно перейти только при вводе правильного пароля.

2) Чтобы выйти в любой момент из режима юстировки нажмите кнопку **ВЫХОД**.

## 1.4.8 Взвешивание груза.

Считывание значения взвешиваемого груза следует проводить только у грузов, находящихся в статике.

Операция	Дисплей	Описание
Проверьте отсутствие груза на крюке и нажмите кнопку <b>ВКЛ-ВЫКЛ НОЛЬ</b>	<b>0.0</b>	показания весов обнулятся
Поднимите крюком взвешиваемый груз. Дождитесь, когда загорится указатель <b>Стабл</b> на передней панели весов и считайте показания	<b>102.0</b>	масса груза составляет 102.0 кг
Снимите груз с крюка	<b>0.0</b>	показания дисплея обнулятся

## 1.4.9 Функция удержания веса.

Операция	Дисплей	Описание
Проверьте отсутствие груза на крюке и нажмите кнопку <b>ВКЛ-ВЫКЛ НОЛЬ</b>	<b>0.0</b>	показания весов обнулятся
Поднимите крюком взвешиваемый груз	<b>153.0</b>	масса груза составляет 153.0 кг
Нажмите кнопку <b>ЗАХВАТ</b>	<b>153.0</b>	
Снимите груз с крюка	<b>153.0</b>	на дисплее будет отображаться удержанный вес
Нажмите кнопку <b>ЗАХВАТ</b> снова	<b>0</b>	показания дисплея обнулятся

## 1.4.10 Функция накопления веса.

При выключенной функции автоматического накопления веса и взвешивании груза весом более 20d, необходимо удерживать кнопку **СУММ** для ручного суммирования веса. На дисплее отобразится «N ху», где «ху» – количество просуммированных значений веса. Значение веса следующего груза можно будет прибавить только после того, как значение веса будет менее 20d (груз снят с крюка).

При включенной функции автоматического накопления веса, значение веса будет автоматически суммироваться при стабильном весе, превышающем 20d. Следующий вес будет суммироваться после того, как значение веса будет менее 20d (груз снят с крюка).

## 1.4.10 Просмотр накопленного веса.

Для просмотра накопленного веса необходимо нажать кнопку **СУММ**, дисплей отобразит «n ху», где «ху» – количество накопленных значений веса. При следующем нажатии дисплей отобразит «wН» и первые четыре цифры накопленного веса. Третье нажатие отобразит «wL» и последние четыре цифры накопленного веса. Во время просмотра накопленного веса кнопка **СБРОС** сбросит значения накопленного веса.

## 1.4.11 Выключение питания весов.

Операция	Дисплей	Описание
Удерживайте кнопку <b>ВКЛ-ВЫКЛ НОЛЬ</b> на передней панели весов	<b>tAr - 9</b>	начнется обратный отсчет
Нажмите кнопку <b>ВКЛ-ВЫКЛ НОЛЬ</b> на передней панели весов		весы выключены

## 1.4.12 Автоматическое выключение весов.

При отсутствии сигнала с пульта управления в течение 30 минут весы автоматически выключатся.

## 1.4.13 Настройка работы пульта.

В случае утери пульта или замены на пульт от другого комплекта весов необходимо произвести настройку работы пульта с весами:

1. Включить крановые весы, дождаться прохождения тестирования.
2. Включить пульт, во время прохождения самотестирования удерживать кнопку **ВЫХОД**.
3. После окончания самотестирования пульт на короткое время отобразит «**СН-xx**», а потом значение веса.
4. Настройка закончена.

#### 1.4.14 Зарядка аккумулятора.

При разрядке аккумуляторной батареи более чем на 90 %, весы автоматически выключатся, аккумулятор необходимо зарядить.

Аккумулятор следует заряжать в течение 8 часов. После зарядки аккумулятора индикаторная лампа на панели зарядного устройства погаснет.

Аккумулятор в весах съемный. Для зарядки соедините аккумулятор весов с зарядным устройством и подключите к сети 220В. Время непрерывной работы от аккумулятора (нормальный режим работы) 35ч. Время непрерывной работы от аккумулятора (энергосберегающий режим) 70ч.

Характеристики зарядного устройства: напряжение на выходе 8V 1A, внутренний плюс, разъем P1J.

Мах весов, кг	Электрические характеристики аккумулятора	Габаритные размеры аккумулятора, мм	Вес аккумулятора, кг
1000	6В/3.2Ач	130x35x60	1
2000-30000	6 В/4 Ач (с клеммами)	100x70x45	1

## 1.5 Маркировка и пломбирование





1.5.1 На корпусе весов крепится четырьмя заклепками алюминиевая табличка, содержащая следующую информацию:

- наименование предприятия-изготовителя;
- обозначение весов;
- заводской номер весов;
- класс точности весов;
- значение максимальной нагрузки (Max);
- значение минимальной нагрузки (Min);
- значение поверочного деления (e);
- значение действительной цены деления (d);
- знак утверждения типа по ПР 50.2.107-09;
- год выпуска.

Надписи, знаки и изображения на табличке выполнены фотохимическим способом, обеспечивающим четкость и сохранность маркировки в течение всего срока службы весов.

Значения Max, Min и e, даты выпуска и номера весов выполнены ударным способом.

Транспортная маркировка содержит манипуляционные знаки, соответствующие надписям:

-  - «Хрупкое. Осторожно»;
-  - «Верх»;
-  - «Центр тяжести»;
-  - «Место строповки».

Транспортная маркировка обеспечивает четкость и сохранность маркировки до момента распаковки весов у потребителя.



### **1.6 Упаковка**

Перед упаковкой весы подвергают консервации в соответствии с требованиями ГОСТ 9.014 для группы изделий П-1 с предельным сроком защиты без переконсервации не менее 3 лет, вариант временной защиты ВЗ-1.

Консервации подлежат все металлические неокрашенные наружные поверхности, в том числе с металлическими и неметаллическими покрытиями.

Документация, входящая в комплект поставки, упаковывается в водонепроницаемый пакет.

Все составные части весов должны быть закреплены в транспортной таре способом, исключающим их перемещение при транспортировании.

Весы должны быть упакованы в оригинальную упаковку фирмы поставщика. Виды отправок - мелкие малотоннажные.

## **2 МЕРЫ БЕЗОПАСНОСТИ**

Весы должны соответствовать общим требованиям безопасности ГОСТ 12.2.003.

Напряжение питания весов от аккумуляторной батареи не более 6 В и не является опасным для жизни.

Основные требования и необходимые меры для обеспечения безопасности работающих с весами:

- устройство электрооборудования весов должно исключать случайный доступ к неизолированным токоведущим частям;

- ремонтные, наладочные и электромонтажные работы весов производить при отключенном питании;

- наладку, ремонт и техническое обслуживание весов должен выполнять персонал, имеющий группу по электробезопасности III для обслуживания электроустановок до 1000 В;

- должны соблюдаться общие требования безопасности к электрооборудованию весов по ГОСТ 12.2.007.0.

- во время взвешивания под весами не должно быть людей.

## **3 ИСПОЛЬЗОВАНИЕ ПО НАЗНАЧЕНИЮ**

### **3.1 Эксплуатационные ограничения**

Не подвергать весы перегрузке. Немедленно освободить весы от груза, если на цифровом табло прибора появилось сообщение об ошибке. При нагружении весов массой, превышающей 110 % Max, весы сигнализируют о перегрузке.

Не допускать попадания на весы растворов кислот, щелочей, растворителей и других агрессивных жидкостей.

Не допускать резких ударов по весам.

Избегать резких перепадов температуры.

Заряжать аккумулятор при выключенном питании.

Избегать попадания солнечных лучей на дисплей и вибраций.

Весы следует эксплуатировать вдали от высоковольтных кабелей, двигателей, радиопередатчиков и других источников электромагнитных помех.

**ВНИМАНИЕ!** В случае выявления неисправностей или отклонений от нормального режима работы, дальнейшая эксплуатация оборудования запрещается.

### **3.2 Порядок установки весов**

Монтаж весов осуществляется самостоятельно, работы по монтажу весов не требуют высококвалифицированных специалистов по их выполнению.

### 3.3 Подготовка изделия к использованию

Обслуживающий персонал весов – оператор, специально назначенное, обученное и проинструктированное лицо. Перед началом работы с весами необходимо визуально проверить целостность грузоприемного устройства весов и проушины (на крюке и серьге не должно быть трещин, сколов и деформаций). Весы включаются при подаче напряжения. Необходимо выдержать весы во включенном состоянии не менее 10 мин, прицепить взвешиваемый груз на крюк и проследить за фиксацией защелки на крюке, чтобы избежать падения груза;

Проверить работоспособность весов, для чего однократно нагрузить весы. При этом должно появиться цифровое значение, а после снятия нагрузки – нули; произвести при необходимости установку нуля. Считать с цифрового дисплея вес измеряемого груза.

По окончании смены необходимо:

- проследить за тем, чтобы грузы были убраны с весов;
- отключить весы.

## 4 ТЕХНИЧЕСКОЕ ОБСЛУЖИВАНИЕ

### 4.1 Общие указания

Для уменьшения вероятности отказа и обеспечения нормальной работы весы, находящиеся в эксплуатации, должны подвергаться техническому обслуживанию, которое заключается в профилактическом осмотре. Результаты технического осмотра заносятся в раздел «Учет технического обслуживания» паспорта на весы.

### 4.2 Техническое обслуживание весов

Профилактический осмотр включает следующие мероприятия:

- следить за чистотой весов;
- следить, чтобы в свободное от работы время весы находились без нагрузки;
- если весы не используются длительное время, заряжать аккумулятор раз в месяц;
- периодичность технического обслуживания должна быть не реже 1 раза в месяц;
- при техническом обслуживании весов соблюдать меры безопасности, изложенные в разделе 2;
- при обнаружении неисправностей сообщать об этом лицам, ответственным за исправное состояние весов.

Техническое обслуживание весов необходимо производить персоналу, имеющему специальную техническую подготовку и изучившему техническую документацию на весы.

## 5 ХАРАКТЕРНЫЕ НЕИСПРАВНОСТИ И МЕТОДЫ ИХ УСТРАНЕНИЯ

Характерные неисправности и методы устранения приведены в таблице 5.

Таблица 5

Характеристика неисправности	Вероятная причина неисправности	Метод ее устранения
Не включаются весы	отсутствие напряжения питания	проверить аккумулятор
	неисправность индикатора	заменить индикатор
Во время взвешивания происходит понижение/завышение массы	выход из строя датчика	заменить датчик



## 10 ГАРАНТИЙНЫЕ ОБЯЗАТЕЛЬСТВА

10.1 Изготовитель гарантирует соответствие оборудования требованиям технических условий и эксплуатационной документации при соблюдении условий эксплуатации, хранения, транспортирования.

10.2 Гарантийные обязательства наступают с момента перехода права собственности на оборудование Покупателю и заканчиваются по истечении гарантийного срока, составляющего 1 год.

10.3 Оборудование должно быть использовано в соответствии с эксплуатационной документацией, действующими стандартами и требованиями безопасности.

10.4 Настоящая гарантия недействительна в случае эксплуатации Покупателем оборудования с выявленными неисправностями или с нарушением требований эксплуатационной документации.

10.5 Настоящая гарантия действует в случае, если оборудование будет признано неисправным в связи с отказом комплектующих или в связи с дефектами изготовления или настройки.

10.6 При обнаружении производственных дефектов в оборудовании при его приемке, а также при монтаже, наладке и эксплуатации в период гарантийного срока Покупатель обязан письменно уведомить Поставщика, а Поставщик обязан заменить или отремонтировать его. Гарантийный ремонт производится в гарантийной мастерской Поставщика в г. Пермь.

10.7 Срок диагностики, устранения недостатков или замены оборудования устанавливается в размере 30 дней с момента получения Поставщиком неисправного оборудования.

10.8 Доставка комплектующих на ремонт осуществляется за счет Покупателя. Обратная отправка после ремонта осуществляется за счет предприятия-изготовителя до ближайшего к Покупателю склада транспортной компании.

10.9 Оборудование на ремонт, диагностику, либо замену должно отправляться Поставщику в очищенном от внешних загрязнителей виде. В противном случае Покупатель обязан компенсировать Поставщику расходы, понесенные в связи с очисткой оборудования.

10.10 Настоящая гарантия не действительна в случае, когда обнаружено несоответствие серийного номера оборудования, номеру в представленном руководстве по эксплуатации (паспорте) или в случае утери руководства по эксплуатации (паспорта).

10.11 Гарантия не распространяется на оборудование с нарушением пломб (если она предусмотрена исполнением оборудования), а также на оборудование, подвергшееся любым посторонним вмешательствам в конструкцию оборудования или имеющее внешние повреждения.

10.12 Гарантия не распространяется на электрические соединители, монтажные, уплотнительные, защитные и другие изделия, а также программное обеспечение, входящие в комплект поставки оборудования.

10.13 Настоящая гарантия недействительна в случае, когда повреждение или неисправность были вызваны пожаром, молнией, наводнением или другими природными явлениями, механическим повреждением, неправильным использованием или ремонтом, монтажом, настройкой, юстировкой электронных узлов, если они производились физическим или юридическим лицом, которое не имеет сертификата предприятия-изготовителя на оказание таких услуг. Установка и настройка оборудования должны производиться квалифицированным персоналом в соответствии с эксплуатационной документацией.

10.14 Настоящая гарантия недействительна в случае, когда обнаружено попадание внутрь оборудования воды или агрессивных химических веществ.

10.15 Действие гарантии не распространяется на тару и упаковку с ограниченным сроком использования.

10.16 Настоящая гарантия выдается в дополнение к иным правам потребителей, закрепленным законодательно, и ни в коей мере не ограничивает их. При этом предприятие-изготовитель, ни при каких обстоятельствах не принимает на себя ответственности за косвенный, случайный, умышленный или воследовавший ущерб или любую упущенную выгоду, недополученную экономию из-за или в связи с использованием оборудования.

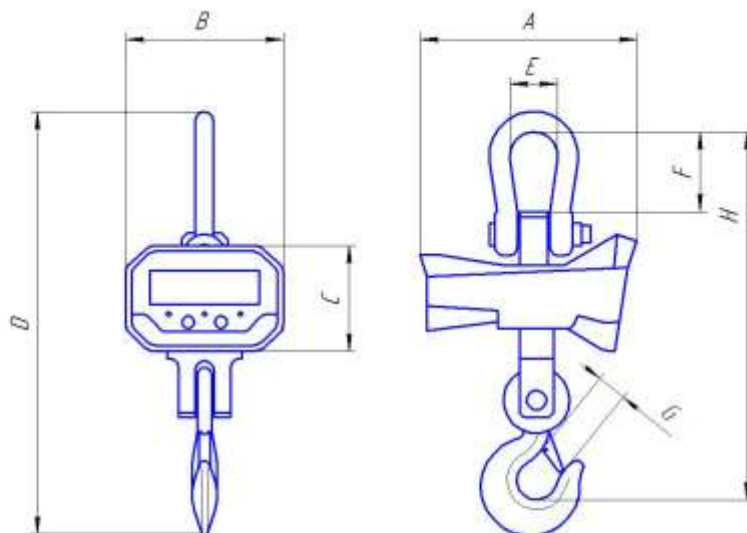
10.17 В период гарантийного срока изготовитель производит бесплатный ремонт оборудования. Доставка оборудования на ремонт осуществляется за счет Покупателя. Обратная

отправка после ремонта осуществляется за счет предприятия-изготовителя. При наличии дефектов вызванных небрежным обращением, а также самостоятельным несанкционированным ремонтом, Покупатель лишается права на гарантийный ремонт.

## ПРИЛОЖЕНИЕ А

## Общий вид и габаритные размеры весов

1 - 30 т



Модель	Max, кг	Дискретность, кг	Размеры, мм								Масса, кг
			A	B	C	D	E	F	G	H	
KB-1000-И	1000	0,5	240	230	137	509	55	95	40	436	12
KB-2000-И	2000	1	240	230	137	509	55	95	40	436	12
KB-3000-И	3000	1	240	230	137	509	55	95	40	436	12
KB-5000-И	5000	2	240	230	137	588	77	126	45	518	17
KB-10000-И	10000	5	240	230	137	650	90	125	50	550	21
KB-15000-И	15000	5	325	235	160	960	100	165	60	850	46
KB-20000-И	20000	10	340	235	160	1103	130	190	80	980	74
KB-30000-И	30000	10	340	235	160	1290	140	300	110	1200	99





ФЕДЕРАЛЬНОЕ АГЕНТСТВО  
ПО ТЕХНИЧЕСКОМУ РЕГУЛИРОВАНИЮ И МЕТРОЛОГИИ

# СВИДЕТЕЛЬСТВО

об утверждении типа средств измерений

ОС.С.28.007.А № 54903

Срок действия до 25 февраля 2024 г.

НАИМЕНОВАНИЕ ТИПА СРЕДСТВ ИЗМЕРЕНИЙ  
Весы крановые электронные КВ

ИЗГОТОВИТЕЛЬ  
Общество с ограниченной ответственностью "Вектор-ПМ" (ООО "Вектор-ПМ"), г. Пермь

РЕГИСТРАЦИОННЫЙ № 57192-14

ДОКУМЕНТ НА ПОВЕРКУ  
ГОСТ OIML R 76-1-2011

ИНТЕРВАЛ МЕЖДУ ПОВЕРКАМИ 1 год

Свидетельство об утверждении типа продлено приказом Федерального агентства по техническому регулированию и метрологии от 25 февраля 2019 г. № 350

Описание типа средств измерений является обязательным приложением к настоящему свидетельству.

Заместитель Руководителя  
Федерального агентства

А.В.Кулешов



..... 2019 г.

Серия СИ

№ 034860